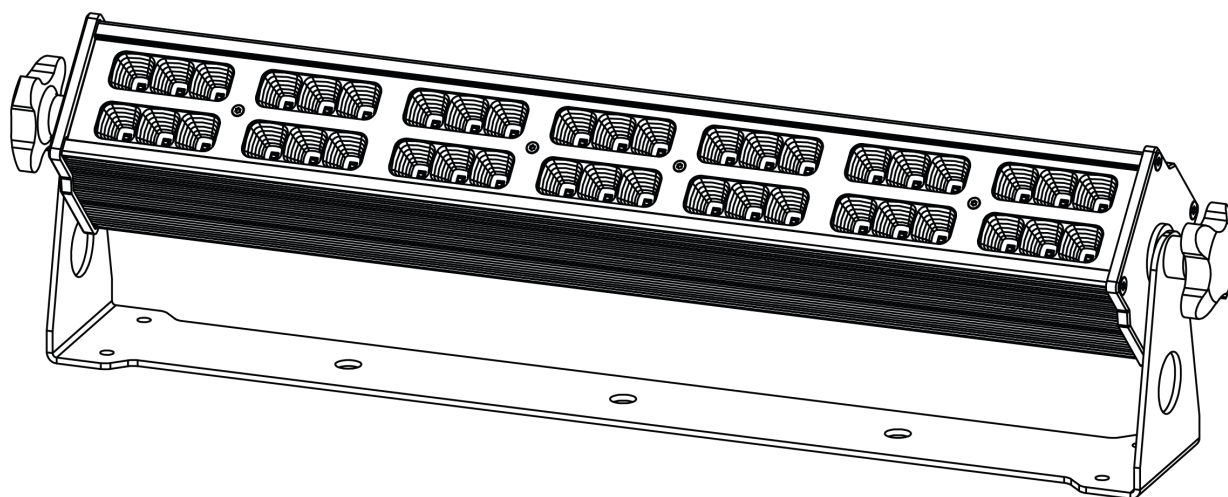


ANZHEE



BAR42x3-UV

Паспорт. Руководство пользователя.

Содержание

1. Введение.....	3
2. Правила эксплуатации.....	3
3. Меры предосторожности при монтажных работах.....	4
4. Электротехническая безопасность.....	5
5. Техническое обслуживание и очистка.....	6
6. Замена плавкого предохранителя.....	6
7. Схема распайки разъемов DMX.....	7
8. Функции меню прибора.....	8
9. Таблица каналов управления.....	9
10. Технические характеристики.....	11
11. Габариты прибора.....	12
12. Гарантийные обязательства.....	13

1. Введение

Благодарим вас за то, что выбрали профессиональный световой прибор **Anzhee BAR42x3-UV**.

ВНИМАНИЕ!

В целях собственной безопасности, пожалуйста, внимательно изучите данное руководство по эксплуатации перед установкой и эксплуатацией оборудования.

Данный прибор прошел двухэтапный контроль качества перед выпуском с производства и отправкой клиенту. При получении тщательно проверьте картонную упаковку на предмет повреждений во время транспортировки. При распаковке также внимательно осмотрите непосредственно сам прибор. В случае обнаружения любых повреждений, причиненных во время транспортировки, свяжитесь с поставщиком и не используйте прибор.

2. Правила эксплуатации

- Если прибор подвергся воздействию перепада температур, вызванного изменениями в условиях окружающей среды, не включайте его до тех пор, пока он не достигнет комнатной температуры.
- Во время транспортировки или перемещения избегайте падений прибора, сильных встрясок и вибраций.
- Перед установкой прибора убедитесь в том, что место для его монтажа соответствует требованиям к безопасности.
- Проверьте состояние всех линз. Рекомендуется заменять линзы в случае возникновения повреждений или сильных царапин.
- Чтобы гарантировать длительный срок службы прибора, не устанавливайте его в сырых помещениях, а также в помещениях, температура окружающей среды в которых превышает 40 градусов.
- Не укладывайте силовые кабели на пол, чтобы избежать травм, вызываемых поражением электрическим током.
- Убедитесь в том, что установкой и эксплуатацией светового прибора занимается квалифицированный специалист, знакомый с его работой и обладающий соответствующими навыками и квалификацией. Большинство повреждений и травм происходят по причине неправильного обращения с оборудованием.
- Сохраните оригинальную упаковку прибора для его дальнейшей транспортировки в случае необходимости.
- Избегайте перегрева прибора, воздействия на него чрезмерной влаги или пыли.
- Не пытайтесь производить замену элементов в приборе без инструкций со стороны производителя или сертифицированной сервисной службы.
- Гарантия не распространяется на неисправности, например, короткие замыкания, поражения электрическим током и т.д., вызванные отказом

пользователя следовать инструкциям, изложенным в настоящем руководстве, или неправомерным использованием оборудования.

- Не направляйте световой поток прибора на горючие вещества.
- Расстояние между прибором и освещаемым объектом должно быть не менее 50 сантиметров.
- Не смотрите на источник света, тем более через увеличительные стекла, (особенно это касается людей, страдающих приступами эпилепсии), так как луч света может вызвать повреждения органов зрения.
- Обеспечьте минимальное свободное пространство в 10 см от вентиляционных отверстий для нормального охлаждения прибора.

3. Меры предосторожности при монтажных работах

- Установка приборов на высоте требует особых знаний и опыта, знаний расчета рабочих нагрузок, использования специальных материалов и средств для монтажа, периодическую инспекцию как монтажных работ, так и самого прибора. Если Вы не обладаете таким опытом – не пытайтесь провести монтаж самостоятельно, а прибегайте к услугам профессионалов. Игнорирование этого требования может привести к травмам различной степени.
- Монтаж прибора необходимо производить с использованием надежной и устойчивой конструкции.
- Не забывайте остудить прибор перед тем, как его касаться руками.
- Никогда не используете прибор без защитных кожухов корпуса! Не пытайтесь использовать прибор, если корпус поврежден.
- Во время монтажа, демонтажа и обслуживания прибора, установленного на высоте, нахождение людей в зоне установки (возможной зоне падения предметов) категорически запрещено
- Прибор можно подвешивать, или устанавливать на поверхность. Перед монтажом прибора на поверхность или специальную конструкцию, убедитесь в том, что она сможет выдержать вес, в 10 раз превышающий вес прибора.
- В качестве дополнительной меры предосторожности во избежание повреждений и травм, вызываемых поломкой крепежных деталей, используйте страховочные тросы. Убедитесь в том, что все крепежные винты надёжно закреплены при монтаже прибора.
- После установки прибора обеспечьте ограничение доступа к нему людей, особенно детей.
- Прибор должен быть надёжно закреплен. Если Вы не уверены в невозможности падения прибора – не устанавливайте прибор!
- Убедитесь в том, что расстояние между любым горючим материалом (например, декорацией) и прибором составляет минимум 0,5 м. Не допускается монтаж оборудования непосредственно на воспламеняющихся поверхностях.
- Никогда не касайтесь шнура питания, вилки и розетки мокрыми или влажными руками!
- Если Вы намерены произвести его очистку, сначала отсоединяйте его от

сети электропитания. Для этого выдерните шнур питания из розетки, удерживая его за вилку!

- Для защиты от поражения электрическим током приборы должны быть заземлены (защищены). Сеть питания должна быть снабжена предохранителем или автоматическим выключателем, а также изоляционной защитой.
- В целях безопасности не устанавливайте прибор в проходах, в местах установки сидений, в местах доступных для детей и животных.
- Недопустимо, чтобы внутрь корпуса попадали посторонние предметы (конфетти, хлопушки, пузыри и пр). В противном случае, они могут нарушить изоляцию, что может привести к короткому замыканию!
- Прибор необходимо устанавливать в хорошо проветриваемых местах. После установки проверьте вентиляционную решетку и вентилятор на предмет чистоты и беспрепятственной работы.

4. Электротехническая безопасность

- Прибор относится к приборам класса защиты I. Прибор должен быть заземлен. Подключение прибора к электрической сети должен осуществлять квалифицированный сотрудник.
- Убедитесь в том, что напряжение и частота питающей сети соответствует техническим требованиям к системе электропитания прибора.
- Никогда не подключайте прибор к диммеру (регулятору, светорегулятору интенсивности освещения).
- Шнуры электропитания необходимо прокладывать таким образом, чтобы их нельзя было передавить другими предметами.
- Регулярно проверяйте шнур питания прибора на целостность. В случае обнаружения повреждений, отключите его от сети электропитания и замените на новый!
- Отключайте кабель питания от сети, удерживая его за вилку. Никогда не отключайте прибор, дергая его за шнур.
- Подключайте прибор к сети электропитания только после того, как прибор будет полностью установлен, закреплен и застрахован. Подключайте шнур питания в самую последнюю очередь.

5. Техническое обслуживание и очистка

Чтобы сохранить оборудование в надлежащем состоянии и продлить срок его службы, мы рекомендуем регулярно производить его профилактику. Частота профилактических процедур зависит от условий и частоты эксплуатации оборудования. Рекомендуется производить очистку прибора не реже 1 раза в 20-60 дней

1. Регулярно производите очистку линз с внешней и внутренней стороны, чтобы не допустить ослабления потока света в результате скопления на них пыли.
2. Регулярно производите очистку вентиляторов от пыли.
3. Для очистки труднодоступных деталей используйте баллоны со сжатым воздухом
4. Каждые 3-6 месяцев квалифицированный инженер должен производить тщательный внутренний осмотр прибора, чтобы удостовериться в надлежащем состоянии контактов электрической цепи и предотвратить перегрев оборудования в местах ненадежных контактов.

ВНИМАНИЕ!

Мы рекомендуем регулярно производить очистку оборудования. Для очистки используйте влажную, безворсовую ткань. Пожалуйста, не используйте растворители на спиртовой основе.

6. Замена плавкого предохранителя

ВАЖНО!

При замене предохранителя необходимо менять его на предохранитель того же типа и номинала. Если предохранитель перегорает неоднократно, пожалуйста, обратитесь в сервисный центр.

1. Отключите вилку от розетки и отсоедините разъем шнура питания от устройства.
2. Откройте держатель предохранителя на задней панели с помощью подходящей отвертки.
3. Извлеките неисправный предохранитель из держателя предохранителя.
4. Вставьте новый предохранитель в держатель предохранителя.
5. Вставьте держатель предохранителя на место.

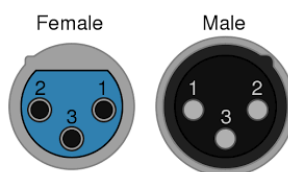
Устанавливать, эксплуатировать и обслуживать прибор могут только квалифицированные пользователи. Все процедуры необходимо осуществлять в соответствии с инструкциями, изложенными в данном руководстве.

7. Схема распайки разъемов DMX

Если Вы пользуетесь контроллером с 5-контактным выходом DMX, вам потребуется переходник с 5-контактного разъема на 3-контактный.

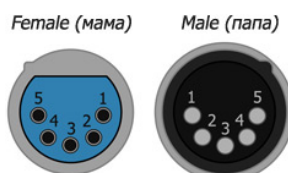
3-контактный разъем XLR:

Контакт 1: экран,
 контакт 2: отрицательный сигнал (-),
 контакт 3: положительный сигнал (+).

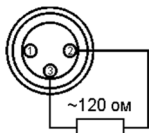


5-контактный разъем XLR:

Контакт 1: экран,
 контакт 2: отрицательный сигнал (-),
 контакт 3: положительный сигнал (+).
 Контакты 4 и 5 не используются.



Если при установке оборудования необходимо использовать DMX кабель большой длины, или же необходимо проложить его в местах с повышенным уровнем электрических помех, рекомендуется использовать терминатор DMX линии. Устройство позволяет предотвратить искажение цифровых управляющих сигналов, вызываемое электронными помехами. DMX терминатор представляет собой XLR вилку male (папа) с резистором на 120 Ом, подключенным между 2 и 3 контактами, которая подключается к выходной XLR розетке последнего прибора в цепи.



ВНИМАНИЕ!

Использование некачественных кабелей может привести к искажению сигнала и прекращению работы сигнальной линии, что может вызвать проблемы в управлении световыми приборами.

8. Функции меню прибора

Экранное меню и программы

№	Раздел меню	Функция / значение	Описание
1	Static	UV-1 (0~255)	Яркость 1-й группы светодиодов
		UV-2 (0~255)	Яркость 2-й группы светодиодов
		UV-3 (0~255)	Яркость 3-й группы светодиодов
		UV-4 (0~255)	Яркость 4-й группы светодиодов
		UV-5 (0~255)	Яркость 5-й группы светодиодов
		UV-6 (0~255)	Яркость 6-й группы светодиодов
		UV-7 (0~255)	Яркость 7-й группы светодиодов
		Strobe (0~255)	Частота стробирования
2	Auto Run	Auto (01~05)	Выбор автоматической программы
3	DMX Address	(1~508)	Настройка адреса DMX
4	Channel Mode	2 Channels	Режим работы прибора по протоколу DMX 512
		9 Channels	
		11 Channels	
5	Display Duration	5~60 Minute	Автоматически гасить подсветку дисплея через заданный промежуток времени
		Always ON	Подсветка всегда включена
6	Fan	Control By DMX	Работа вентилятора регулируется по протоколу DMX
		ON	Вентилятор всегда включен
		OFF	Вентилятор всегда выключен
7	Reset		Перезагрузка прибора
8	Temperature		Температура прибора
9	Info		Версия программного обеспечения

9. Таблица каналов управления

2-х канальный режим

№ канала	Функция	Значение	Описание
1	DIMMER	0-255	Диммер
2	STROBE	0-214	Стробоскоп медленно → быстро
		215-255	Произвольный стробоскоп медленно → быстро

10-ти канальный режим

№ канала	Функция	Значение	Описание
1	DIMMER	0-255	Диммер
2	UV - 1	0-255	Яркость 1-й группы светодиодов
3	UV - 2	0-255	Яркость 2-й группы светодиодов
4	UV - 3	0-255	Яркость 3-й группы светодиодов
5	UV - 4	0-255	Яркость 4-й группы светодиодов
6	UV - 5	0-255	Яркость 5-й группы светодиодов
7	UV - 6	0-255	Яркость 6-й группы светодиодов
8	UV - 7	0-255	Яркость 7-й группы светодиодов
9	STROBE	0-214	Стробоскоп медленно → быстро
		215-255	Произвольный стробоскоп медленно → быстро
10	FAN CONTROL	0-127	Вентилятор включен
		128-255	Вентилятор выключен

12-ти канальный режим

№ канала	Функция	Значение	Описание
1	DIMMER	0-255	Диммер
2	UV - 1	0-255	Яркость 1-й группы светодиодов
3	UV - 2	0-255	Яркость 2-й группы светодиодов

4	UV - 3	0-255	Яркость 3-й группы светодиодов
5	UV - 4	0-255	Яркость 4-й группы светодиодов
6	UV - 5	0-255	Яркость 5-й группы светодиодов
7	UV - 6	0-255	Яркость 6-й группы светодиодов
8	UV - 7	0-255	Яркость 7-й группы светодиодов
9	STROBE	0-214	Стробоскоп медленно → быстро
		215-255	Произвольный стробоскоп медленно → быстро
10	AUTO EFFECT	0-255	Автоматическая программа
11	AUTO SPEED	0-255	Скорость автоматической программы
12	FAN CONTROL	0-127	Вентилятор включен
		128-255	Вентилятор выключен

10. Технические характеристики

ИСТОЧНИК СВЕТА

- Источник света: 42 светодиода мощностью 3 Вт.
- Тип цветосмещения: Ультрафиолет.
- Срок службы светодиода: более 50 000 часов

КЛЮЧЕВЫЕ ХАРАКТЕРИСТИКИ

- Тип: линейный светодиодный прожектор
- Диммер: линейный 0-100%
- Стробоскоп: электронный, регулируемая скорость от 1 до 20 вспышек в секунду
- Система охлаждения: активная (возможно отключение вентилятора через меню прибора)
- Материал корпуса: металл

УПРАВЛЕНИЕ

- Протоколы управления: DMX512/Встроенные программы/Режим "Master/Slave"/
- Количество каналов DMX512: 2/10/12 каналов (3 режима)
- Разъемы DMX-входа/выхода: 3-pin XLR male/female

ГАБАРИТЫ, ВЕС

- Габариты: 539 x 88 x 76 мм
- Вес: 3.2 кг

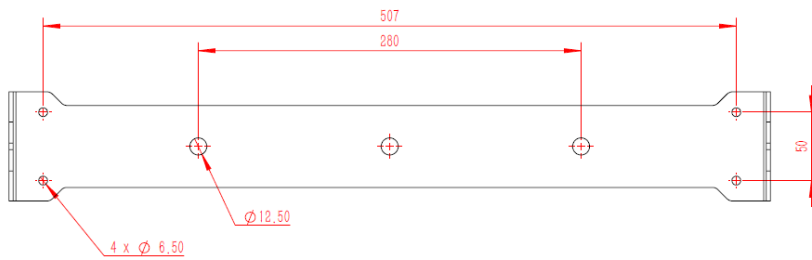
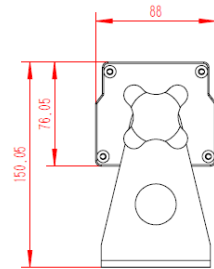
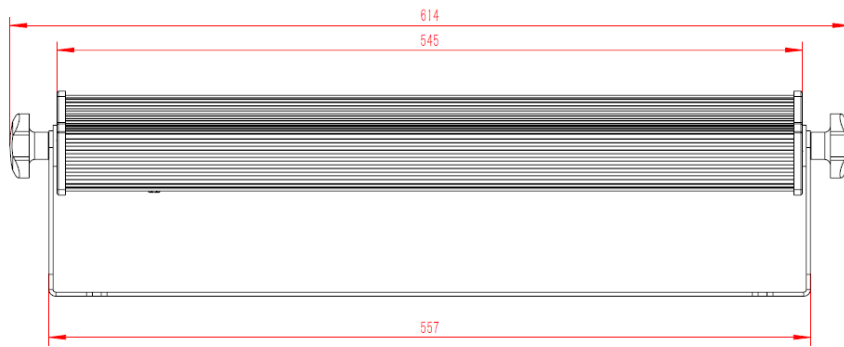
ПИТАНИЕ

- Входное напряжение: 100-240 В AC 50/60Гц
- Номинальная мощность: 150 Вт @220 В

КОМПЛЕКТ ПОСТАВКИ

- Прибор - 1 шт.
- Кабель питания - 1 шт.
- Паспорт, руководство пользователя - 1 шт.
- Крепления - 2 шт.

11. Габариты прибора



12. Гарантийные обязательства

1. Производитель гарантирует соответствие техническим характеристикам при соблюдении условий эксплуатации, транспортирования, хранения и монтажа.
2. Гарантийный срок эксплуатации исчисляется со дня продажи. При отсутствии корректно заполненного гарантийного талона и штампа поставщика в данном гарантийном талоне, условия гарантии регламентируются договором, а срок гарантии исчисляются со дня подписания акта приема-передачи оборудования.
3. При выявлении неисправностей в течение гарантийного срока поставщик обязуется осуществить ремонт изделия за свой счет. Гарантийные обязательства выполняются только при условии соблюдения правил установки и эксплуатации изделия.
4. Гарантийные обязательства не выполняются при:
 - наличии механических, термических повреждений оборудования или его частей;
 - наличии следов несанкционированного вскрытия и ремонта прибора;
 - наличия следов попадания жидкостей внутрь прибора.

При обнаружении вышеописанных нарушений ремонт производится на платной основе.

5. По вопросам сервисного обслуживания оборудования следует обращаться непосредственно к поставщику. В случае возникновения сложностей в решении сервисных вопросов с поставщиков, вы можете обратиться напрямую к компании-вендору (контакты указаны на сайте www.anzhee.ru), обязательно предоставив документ приема-передачи оборудования от поставщика.

ГАРАНТИЙНЫЙ ТАЛОН № _____

Наименование	Anzhee BAR42x3-UV
Серийный номер	
Гарантийный срок	
Дата продажи	
Продавец	

Подпись продавца _____

М.П.

=====

«Товар получил в исправном состоянии. С гарантийными условиями ознакомлен и согласен».

Подпись покупателя _____

=====

ОТМЕТКИ О ПРОИЗВЕДЕННОМ РЕМОНТЕ:

Дата ремонта _____

Произведенный ремонт _____

Дата ремонта _____

Произведенный ремонт _____





✉ support@anzhee.ru

🌐 www.anzhee.ru